

Mitutoyo

PROMOZIONE!

VALIDITA': DAL 15 GIUGNO AL 31 LUGLIO 2022

PROMOZIONE MITUTOYO ITALIANA

35 ANNI
AL VOSTRO
FIANCO

Mitutoyo
THE ART OF
METROLOGY



RAPPORTO DI TARATURA SU RICHIESTA

AFFRETTATI!
VALIDO FINO
AD ESAURIMENTO
SCORTE

0 - 150 mm

500-712-20

Cod. 500-912-20

~~€ 542,-~~
OFFERTA: € 439,35

Trasmettitore + Unità di connessione

U-WAVE

0 - 150 mm / 0 - 6"

500-762-20

Cod. 500-962-20

~~€ 542,-~~
OFFERTA: € 439,35

Trasmettitore + Unità di connessione

U-WAVE

0 - 150 mm

500-716-20

Cod. 500-916-20

~~€ 534~~
OFFERTA: € 429,35

Trasmettitore + Unità di connessione

U-WAVE

0 - 150 mm / 0 - 6"

500-171-30

Cod. 500-971-30

~~€ 412,-~~
OFFERTA: € 333,35

Trasmettitore + Unità di connessione

U-WAVE

0 - 150 mm / 0 - 6"

500-151-30

Cod. 500-951-30

~~€ 412,-~~
OFFERTA: € 333,35

Trasmettitore + Unità di connessione

U-WAVE

0 - 25 mm

293-230-30

Cod. 293-970

~~€ 491~~
OFFERTA: € 399,35

Trasmettitore + Unità di connessione

U-WAVE

0 - 150 mm

500-161-30

Cod. 500-961-30

~~€ 408,-~~
OFFERTA: € 329,35

Trasmettitore + Unità di connessione

U-WAVE

0 - 25 mm / 0 - 1"

293-330-30

Cod. 293-971

~~€ 491~~
OFFERTA: € 397,35

Trasmettitore + Unità di connessione

U-WAVE

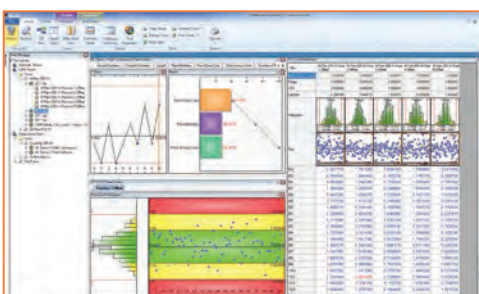
MEASURLINK RACCOLTA DATI E CONTROLLO DEL PROCESSO STATISTICO IN TEMPO REALE

MeasurLink è stato progettato per raccogliere ed unire tutti i dati di misura in un database centralizzato. I risultati delle misure acquisite tramite CMM vengono trasferiti automaticamente in un database SQL e sono disponibili per monitoraggio, analisi o generazione di report in tempo reale

> GUARDA LA NOSTRA DEMO ON LINE!



> DEMO MEASURLINK 9



Cod. 64AAB607R
~~€ 1850, -~~
OFFERTA: € 1579,35

- > Data Analysis Module Process Analyzer offre la flessibilità necessaria per analizzare i processi, identificare le aree problematiche ed intraprendere azioni correttive al fine di migliorare la qualità del prodotto
- > MeasurLink Process Manager: monitoraggio della rete
- > MeasurLink Gage Management: inventario e controllo della taratura degli strumenti
- > MeasurLink Gage R & R: ripetibilità e riproducibilità degli strumenti



I prezzi non comprendono installazione e formazione

Cod.	Descrizione	Listino €	Offerta €
64AAB607R	(R)ML REAL-TIME PROFESSIONAL V9	1.850,00	1.579,35
64AAB608R	(R)ML REAL-TIME PROFESSIONAL 3D V9	2.055,00	1.749,35
64AAB609R	(R)ML PROCESS ANALYZER PROFESSIONAL V9	1.850,00	1.579,35
64AAB610R	(R)ML PROCESS MANAGER V9	1.850,00	1.579,35
64AAB611R	(R)ML GAGE R&R V9	1.011,00	869,35
64AAB612R	(R)ML GAGE MANAGEMENT V9	1.850,00	1.579,35
64AAB613R	(R)ML REPORT SCHEDULER V9	1.850,00	1.579,35

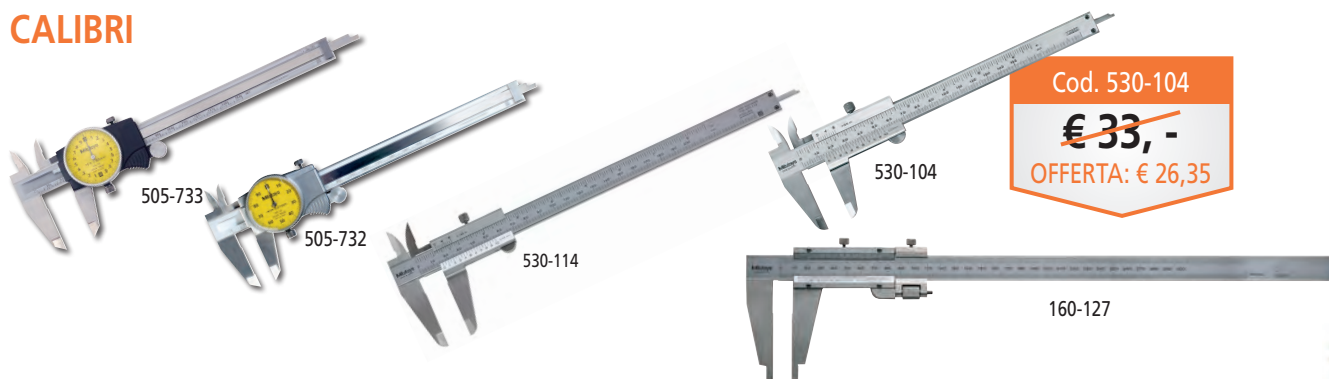
Licenze aggiuntive Site/Workgroup

Cod.	Descrizione	Listino €	Offerta €
64AAB614R	(R) LICENZA SITE ML V9, 30 LICENZE	20.595,00	17.499,35
64AAB615R	(R) LICENZA WORKGROUP ML V9, 15 LICENZE	11.325,00	9.699,35
64AAB617R	(R) LICENZA WORKGROUP ML V9, 10 LICENZE	8.235,00	6.999,35
64AAB618R	(R) LICENZA WORKGROUP ML V9, 5 LICENZE	5.145,00	4.399,35

Licenze Floating aggiuntive per licenze Workgroup

Cod.	Descrizione	Listino €	Offerta €
64AAB614FR	(R) LICENZA FLOATING ML V9, 30 LICENZE	10.297,00	8.759,35
64AAB615FR	(R) LICENZA FLOATING ML V9, 15 LICENZE	5.662,00	4.899,35
64AAB617FR	(R) LICENZA FLOATING ML V9, 10 LICENZE	4.117,00	3.499,35
64AAB618FR	(R) LICENZA FLOATING ML V9, 5 LICENZE	2.572,00	2.199,35

CALIBRI



Cod.	Campo [mm]	Graduazione [mm]	Errore max. ammesso E MPE [mm]	Note	Listino €	OFFERTA €	Con Rap. di taratura €
505-732	0 - 150	0,01/ 1mm giro	±0,02 (intero campo)	-	124,00	99,35	118,35
505-733	0 - 200	0,01/ 1mm giro	±0,03 (intero campo)	-	237,00	189,35	208,35
530-104	0 - 150 / 0 - 6"	0,05 mm	±0,05 (intero campo)	mm/Inch	33,00	26,35	45,35
530-114	0 - 200 / 0 - 8"	0,05 mm	±0,05 (intero campo)	mm/Inch	84,00	67,35	86,35
160-127	0 - 300	0,02 mm	±0,04 (intero campo)	regolazione fine	370,00	296,35	320,35



MICROMETRI



Cod.	Campo di misura [mm]	Errore massimo ammesso J MPE / err. avanz. stelo [µm]	Letture	Uscita dati	Risoluzione / Graduazione scala [mm]	Note	Listino €	OFFERTA €	Con Rap. di taratura €	Con Certificato ACCREDIA €*
103-129	0 - 25	±2	analogica	no	0,001	tamburo e bussola ø 18 mm	71,00	56,35	80,35	-
103-130	25 - 50	±2	analogica	no	0,001	tamburo e bussola ø 18 mm	81,00	64,35	93,35	189,35
103-137	0 - 25	±2	analogica	no	0,01	tamburo e bussola ø 18 mm	52,00	41,35	65,35	-
104-135A	0 - 150	3 (err. avanz. stelo)	analogica	no	0,01	Includini intercam.	635,00	508,35	-	1.098,35
103-915-10	150 - 300		analogica	no	0,01	Set 6 micrometri, 6 aste	1.340,00	1.072,35	1.257,35	2.916,35
137-205	13 mm / 0,5"	3 (err. avanz. stelo)	analogica	no	0,01	Micrometro tubolare per interni con superfici di misura temprate	841,00	672,35	-	-
293-100-10	0 - 25	±0.5	digitale		0,1 µm o 0,5 µm		1.788,00	1.430,35	-	-
156-105-10						Supporto per micrometro	62,00	49,35	-	-

*Certificato di taratura Accredia solo su aste di riscontro



COMPARATORI ANALOGICI



513-908-10E



513-404-10E

Cod. 513-404-10E
~~€ 93,-~~
 OFFERTA: € 74,35



3062A-19



2110AB-10



2046AB-09

Cod. 2046AB-09
~~€ 68,-~~
 OFFERTA: € 54,35



Cod.	Cam-po [mm]	Graduaz. [mm]	Descrizione	Scale	Lungh. stilo [mm]	Note	Listino €	OFFERTA €	Con Rap. di taratura €	Con Certificato ACCREDIA €
2046AB-09	10	0,01	Comp. analogico	progressiva	-	protezione dagli urti	68,00	54,35	73,35	147,35
2110AB-10	1	0,001	Comparatore analogico	doppia scala	-	meccanismo montato su rubini protezione dagli urti	121,00	96,35	115,35	189,35
3062A-19	100	0,01	Comp. analogico	0-100 (100 - 0)	-	meccanismo montato su rubini	435,00	348,35	378,35	441,35
513-401-10E	0,14	0,001	Basic set comp. analogico a leva	0-70-0	11,2	Incl. gambo di attacco Ø8 mm, stilo metallo duro Ø2 mm	166,00	132,35	153,35	239,35
513-404-10E	0,8	0,01	Basic set comp. analogico a leva	0-40-0	17,4	Incl. gambo di attacco Ø8 mm, stilo metallo duro Ø2 mm	93,00	74,35	95,35	181,35
513-405-10E	0,2	0,002	Basic set comp. analogico a leva	0-100-0	15,2	Incl. gambo di attacco Ø8 mm, stilo in metallo duro Ø2 mm	121,00	96,35	117,35	203,35
513-426-10E	1,5	0,01	Basic set comp. analogico a leva	0-25-0	18,7	Incl. gambo di attacco Ø8 mm, stilo in rubino Ø2 mm	157,00	125,35	146,35	232,35
513-464-10E	0,8	0,01	Basic set comp. analogico a leva	0-40-0	17,4	Incl. gambo di attacco Ø8 mm, stilo in metallo duro Ø2 mm	150,00	120,35	141,35	227,35
513-514-10E	0,5	0,01	-	0-25-0	-	Punt. in metallo duro Ø2 mm	165,00	132,35	-	239,35
513-908-10E	0,8	0,01	Set comp. analogico e stativo magnetico	0-40-0	17,4	Contiene: comp.: 513-404-10E Mini stat. magnetico 7014 Gambo con ghiera zigrinata	148,00	118,35	139,35	225,35

EN ISO 9493/EN ISO 463

Cod.	Errore di indicazione su un campo di					
	Ogni 10 div. della scala/ ogni 1/10 di giro [µm]	Ogni mezzo giro [µm]	Ogni giro completo [µm]	Campo di misura [µm]	Isteresi [µm]	Ripetibilità [µm]
513-401-10E	2	3	-	3	2	1
513-404-10E	5	6	-	8	3	3
513-405-10E	2	3	-	3	2	1
513-426-10E	2	3	-	3	2	1
513-464-10E	5	6	-	8	3	3
513-514-10E	5	-	-	10	4	3



Cod.	Listino €	OFFERTA
7007-10	517,00	413,35
7014-10	77,00	61,35

SUPPORTO PER COMPARATORE



7014-10



7007-10

SET DI ALESAMETRI

- >Set di alesametri che, grazie alla loro particolare testa di misura, effettuano l'autocentraggio nel foro.
- >Punti di contatto in metallo duro per un'elevata durata e resistenza all'usura.
- >La riduzione dell'influenza del calore della mano dell'operatore del 50%, grazie all'isolamento termico dell'impugnatura, permette misure ancora più accurate



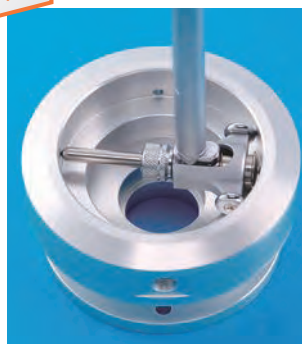
Cod. 511-921-20

~~€ 533,-~~

OFFERTA: € 426,35



511-921-20



Cod.	Campo [mm]	Descrizione	Accuratezza / Errore massimo ammesso J MPE [μm]	Risoluzione / Graduaz. scala [mm]	Note	Listino €	OFFERTA €	Con Rap. di taratura €	Con Certificato ACCREDIA €
511-921-20	18-150	Set alesametri	2	0,001 / 0,01	incl. comp. digitale 543-310B	533,00	426,35	510,35	519,35**

** Certificato Accredia solo comparatore.







LABORATORIO DI TARATURA ACCREDITATO MITUTOYO LAT. 0107

DUROMETRO PORTATILE LEEB HH-411

- > Questo strumento è la soluzione per le prove di durezza su campioni di grandi dimensioni
- > Facile esecuzione della procedura di prova
- > Riconoscimento automatico della direzione di impatto
- > Dispositivo di impatto scala hld incluso
- > Blocco riferimento incluso negli accessori standard
- > Dispositivi di impatto aggiuntivi opzionali



810-298-10

Modello standard con dispositivo d' impatto HLD

Cod.	Descrizione	Dispositivo di impatto	Listino €	Offerta €
810-298-10	HH-411	HLD	2.858,00	2.286,35

Cod. 810-298-10
~~€ 2.858,-~~
OFFERTA: € 2.286,35

Cod.	Descrizione	Listino €
810-288-10	Dispositivo d' impatto HLDC UD-412	1.364,00
810-289-10	Dispositivo d' impatto HLD+15 UD-413	1.474,00
810-290-10	Dispositivo d' impatto HLDL UD-414	1.795,00

MeasurLink® ENABLED

Software di gestione dati Mitutoyo



Dispositivo di impatto HLDC UD-412
 Utilizzato per le pareti interne dei cilindri. L'impugnatura è corta per consentire il posizionamento interno.



Dispositivo di impatto HLD+15 UD-413
 Utilizzato per pezzi concavi come denti degli ingranaggi, cuscinetti a sfera, ecc.



Dispositivo di impatto HLDL UD-414
 Utilizzato per denti degli ingranaggi, angoli saldati, ecc.



Esempio di applicazione HLDC UD-412



Esempio di applicazione HLD+15 UD-413



Esempio di applicazione HLDL UD-414

LA TECNOLOGIA CHE CER

SISTEMA DI MISURA OTTICO CNC - QUICK VISION ACTIVE



- Illuminazione coassiale e della tavola gestite dal software
- Illuminazione anulare LED a 4 quadranti programmabili
- Zoom ottico a 8 step con lenti intercambiabili
- Telecamera CMOS colori ad alta velocità ed elevata risoluzione
- Tastatore a contatto opzionale



> Scarica il depliant
specifico

RUGOSIMETRI E PROFILOMETRI-FORMTRACER AVANT



- Una sola macchina per misurare profili e rugosità superficiale
- Con l'integrazione di un detector in un sistema di base FTA-S4C3000/4000 (profilometro) o FTA-S4S3000 (rugosimetro) è possibile trasformare lo strumento base in un sistema complesso ad alta accuratezza
- La migliore velocità di avanzamento della categoria
- Il tempo totale di misura si riduce drasticamente migliorando l'efficienza di misura.



> Scarica il depliant
specifico

SERIE MiSTAR

- Macchina di misura a coordinate robusta e resistente che la rendono adatta all' uso in linea di produzione
- Accuratezza di misura garantita da 10° a 40° C
- Struttura a braccio orizzontale che crea una architettura con tre lati aperti che facilita il carico e lo scarico dei pezzi
- Sistema Quick Launcher che rende l' utilizzo di **MiSTAR** semplice ed intuitivo
- Macchina integrabile con sistemi di automazioni di parti terze
- Scansione continua, configurabile con testa fissa o indexabile



Esempio di equipaggiamento con testa di misura PH6M.



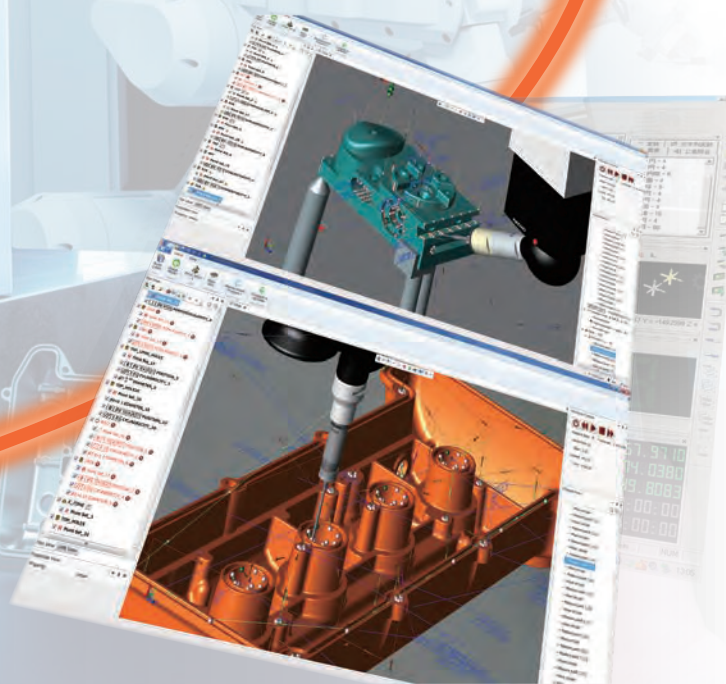
> Scarica il depliant specifico



> Scarica il depliant specifico

MiCAT PLANNER

- Carica il tuo modello matematico e genera automaticamente il programma con tre click!



PROFILOMETRO CV-2100M4

- > Strumento per il controllo del profilo progettato per essere semplice da usare e veloce nelle misure
- > Spostamenti rapidi in Z2 grazie ad una manopola comoda e veloce
- > Nuova funzione di abbassamento e sollevamento stelo per esecuzioni automatiche e misure multipunto
- > Spostamento asse X motorizzato con velocità fino a 20mm/s
- > Il software FORMTRACEPAK consente di effettuare sia singole misure che complessi programmi pezzo
- > Lo strumento possiede, come dotazione standard, un grande numero di funzioni come ad esempio : Valutazione automatica, Best fit del profilo, comparazione CAD ...
- > CV-2100 M4 Montato su base in granito con colonna manuale

Mitutoyo



> Scarica il depliant specifico



> Guarda il video del prodotto

Modello	CV-2100M4
Cod.	218-633D
Corsa asse Z2 (mm)	350
Campo di misura assw Z1 (mm)	50
Asse Z2 tipo a colonna	Manuale, Sollevamento ed abbassamento rapidi, reg. fine
Campo di misura X1	100

L'OFFERTA COMPRENDE:

- Contracer CV-2100M4
- PC
- Monitor tastiera e mouse
- Installazione e formazione

Cod. 218-633D

~~€ 24.958,-~~

OFFERTA: € 23.000,35



CMM FIXTURE KIT SERIE ECO-FIX

I Kit di staffaggio Mitutoyo "eco-fix" sono una soluzione veloce ed affidabile per posizionare saldamente i pezzi sulla CMM. In pochi minuti il tuo sistema è pronto per la misura. Inoltre, eco-fix è una valida alternativa a sistemi customizzati

- > Utilizzabile su CMM di ogni brand
- > Costruisci il tuo staffaggio in solo 20 minuti!
- > Sistema flessibile e modulare
- > Veloce ed economico
- > Utilizzabile per differenti pezzi e dispositivi di misura
- > Facilmente adattabile alle modifiche dei pezzi
- > Filettature M6
- > Crea un Kit per ogni pezzo!



Cod. K551048

~~€ 987,-~~

OFFERTA: € 809,35

Cod.	Descrizione	Listino €	OFFERTA €
K551048	eco-fix S Kit di staffaggio per pezzi piccoli e medio-piccoli. Include: Piastra base 250 mm x 250 mm , 58 parti di fissaggio eco-fix, come staffe, perni di posizionamento, clips a molla	987,00	809,35
K551549	eco-fix L Kit di staffaggio per pezzi medi e medio-grandi. Include: Piastra base 500 mm x 400 mm 97 parti di fissaggio eco-fix, come staffe, perni di posizionamento, clips a molla	1.840,00	1.508,35

MASSIMA ACCURATEZZA, INNOVAZIONE E OTTIMO RAPPORTO QUALITA' - PREZZO

Acciaio, alluminio, o ceramica? Rubino, ossido di zirconio, o nitrato di silicio?

La linea di prodotti Mitutoyo comprende oltre 600 tastatori più attrezzature altamente specializzate per fornire la migliore soluzione possibile alle vostre specifiche esigenze di misura.

Scopri di più su www.mitutoyo.it



CMM STYLI KITS

Cod.	Descrizione	Listino €	OFFERTA €
K651376	Styli Kit M2 Starter Per sistemi TP20 o TP200 . Include: <ul style="list-style-type: none"> • 4 stili con diametri di punta da \varnothing 1 mm a \varnothing 4 mm • 2 prolunghe da 10 mm e 20 mm • Consente di creare stili di lunghezza sino a 50 mm 	152,00	124,35
K651380	Styli Kit M3 Starter per sistema SP25M. Include: <ul style="list-style-type: none"> • 5 stili con diametri di punta da \varnothing 1 mm a \varnothing 5 mm • 2 prolunghe da 10 mm e 35 mm • Consente di creare stili di lunghezza sino a 50 mm 	217,00	177,35

Cod. K651376

~~€ 152,-~~

OFFERTA: € 124,35



Offerta valida dal 15 giugno al 31 luglio 2022. Ci riserviamo il diritto di apportare modifiche e sviluppi tecnici; i prezzi indicati si applicano solo ai clienti business; tutti i prezzi si intendono netti in EURO + IVA - per ulteriori informazioni consultare il sito www.mitutoyo.it.
Offerta valida solo sul territorio italiano, sino alla data indicata e/o ad esaurimento scorte. Fatta eccezione per modifiche tecniche ed errori di stampa.

**35 ANNI
AL VOSTRO
FIANCO**

Mitutoyo
**THE ART OF
METROLOGY**



La documentazione aggiuntiva sui prodotti e il nostro catalogo completo sono disponibili qui.

www.mitutoyo.it

Nota: le illustrazioni dei prodotti non sono vincolanti. Le descrizioni dei prodotti e le loro caratteristiche sono vincolanti solo se espressamente concordato. MITUTOYO, ABSOLUTE, DIGIMATIC, OPTOEYE e U-WAVE sono marchi registrati o marchi di fabbrica di Mitutoyo Corp. in Giappone e/o in altri paesi/regioni. Opti-fix è un marchio registrato di KOMEK Industrielle Meßtechnik GmbH. Excel, Microsoft e Windows sono marchi registrati o marchi di Microsoft Corporation negli Stati Uniti e/o in altri paesi. Thiokol è un marchio registrato di TORAY FINE CHEMICALS Co., Ltd. TÜV è un marchio registrato di (tra gli altri proprietari) TÜV Rheinland AG. YouTube è un marchio registrato di Google Inc. Altri nomi di prodotti, società e marchi citati nel presente documento sono solo a scopo identificativo e possono essere marchi dei rispettivi proprietari.

IL MARCHIO ACCREDIA SI RIFERISCE UNICAMENTE AL NOSTRO LABORATORIO DI TARATURA ACCREDITATO QUALE CENTRO N° 107 SECONDO LA TABELLA CONSULTABILE AL SITO WWW.ACCREDIA.IT

Mitutoyo

Mitutoyo Italiana S.r.l.

Corso Europa 7

20045 Lainate, Milano

Italia

Tel. +39 (0) 293758.1

Fax +39 (0) 293578.255

commerciale@mitutoyo.it

www.mitutoyo.it